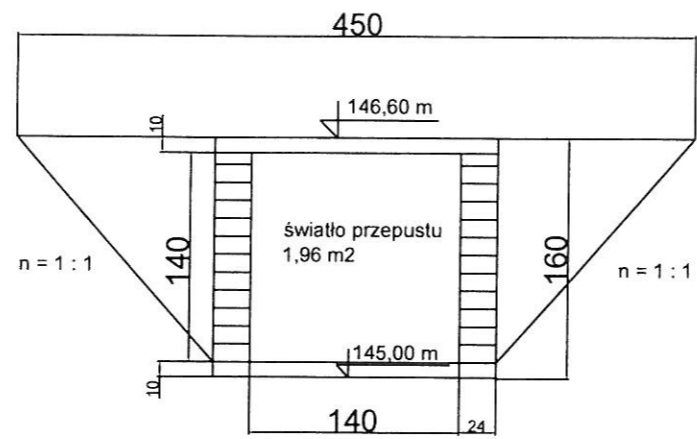


Przekrój poprzeczny przepustu - profil A-A
skala 1:50



mgr inż. Jacek Nagraba
„PRACOWNIA OCHRONY ŚRODOWISKA”
Podrudzie, ul. Młynarska 13 A, 05-300 Mińsk Mazowiecki
tel. 609 240 421 NIP 822-183-38-43, Regon 712413314

Opracował:

mgr inż. Jacek Nagraba

wymiary podano w [cm].